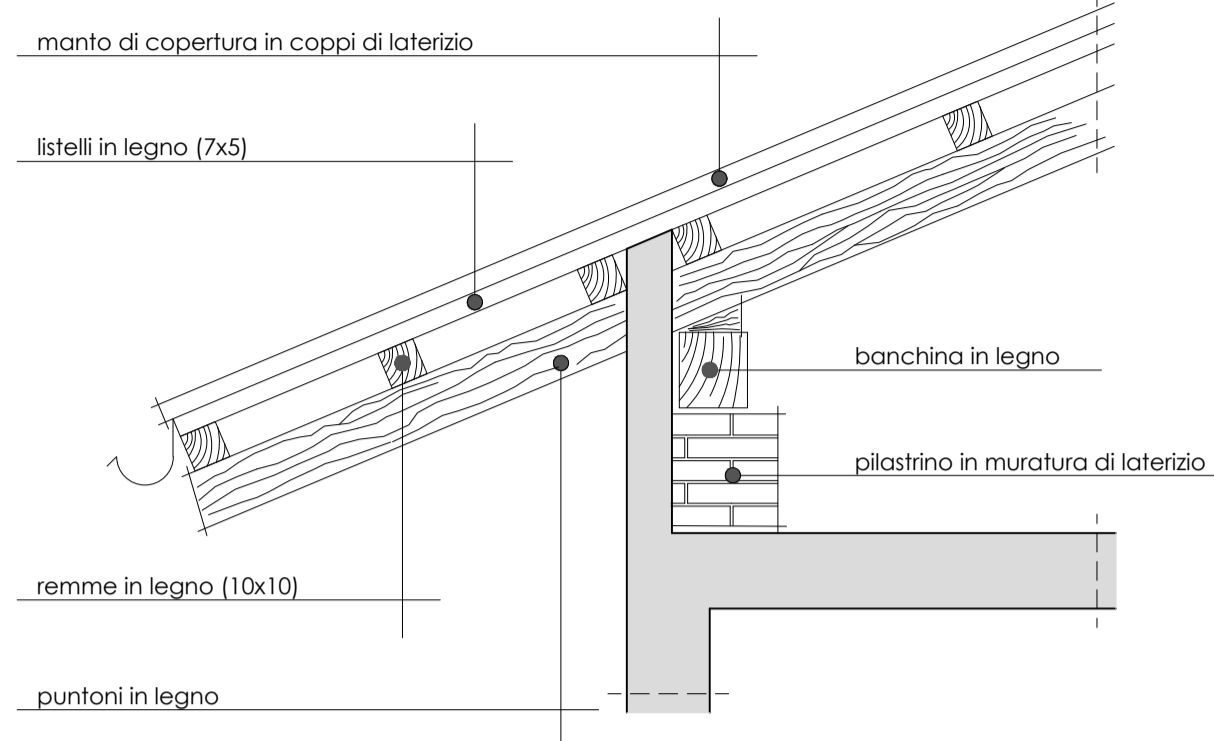
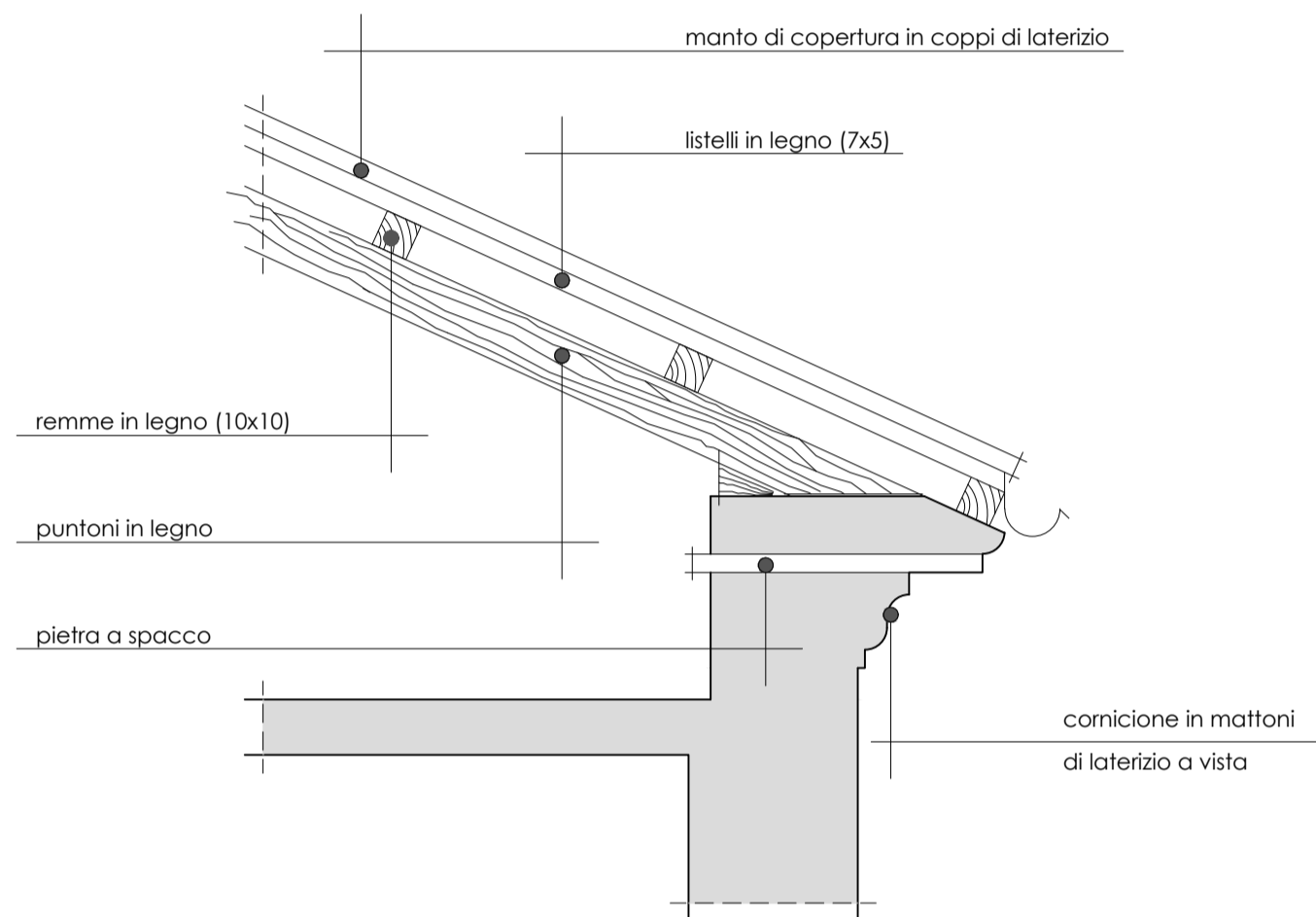


PARTICOLARI - 1:20

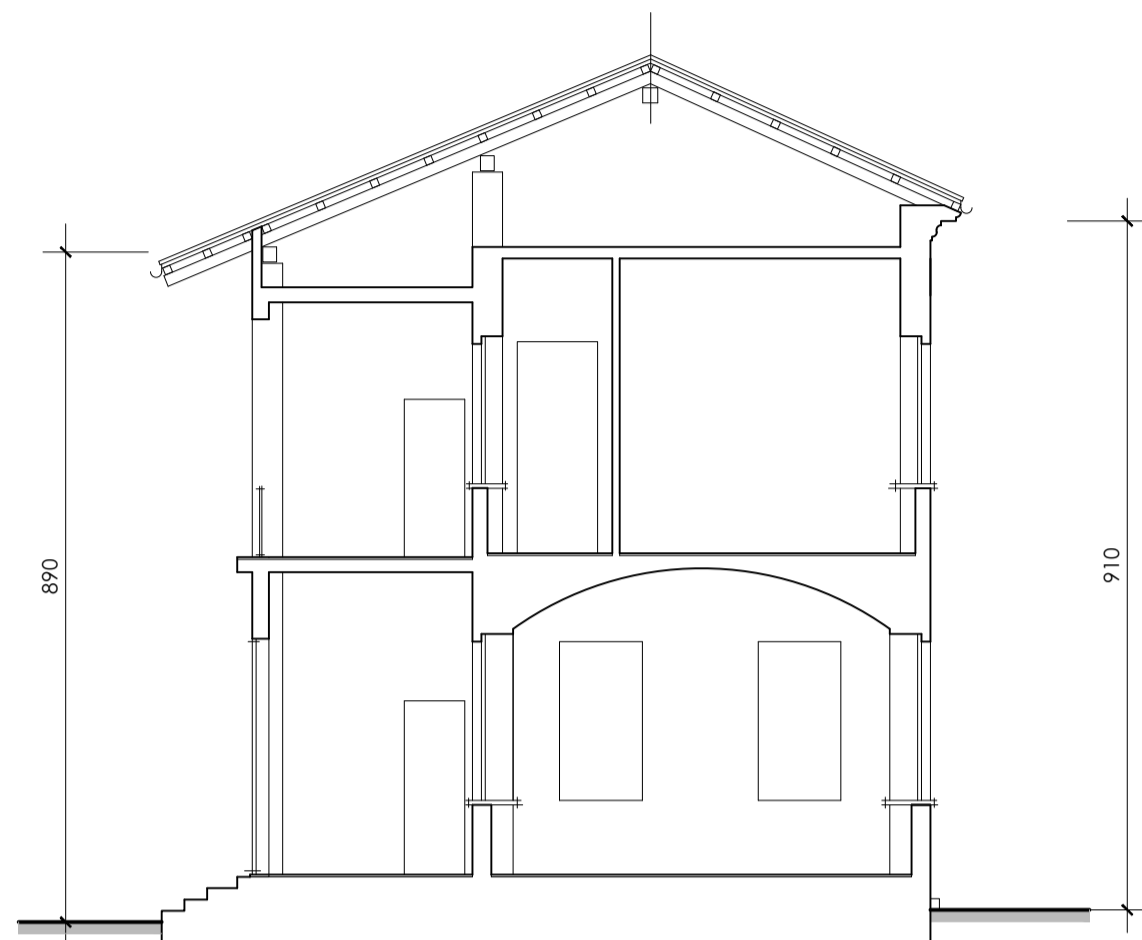
sporgenza tetto



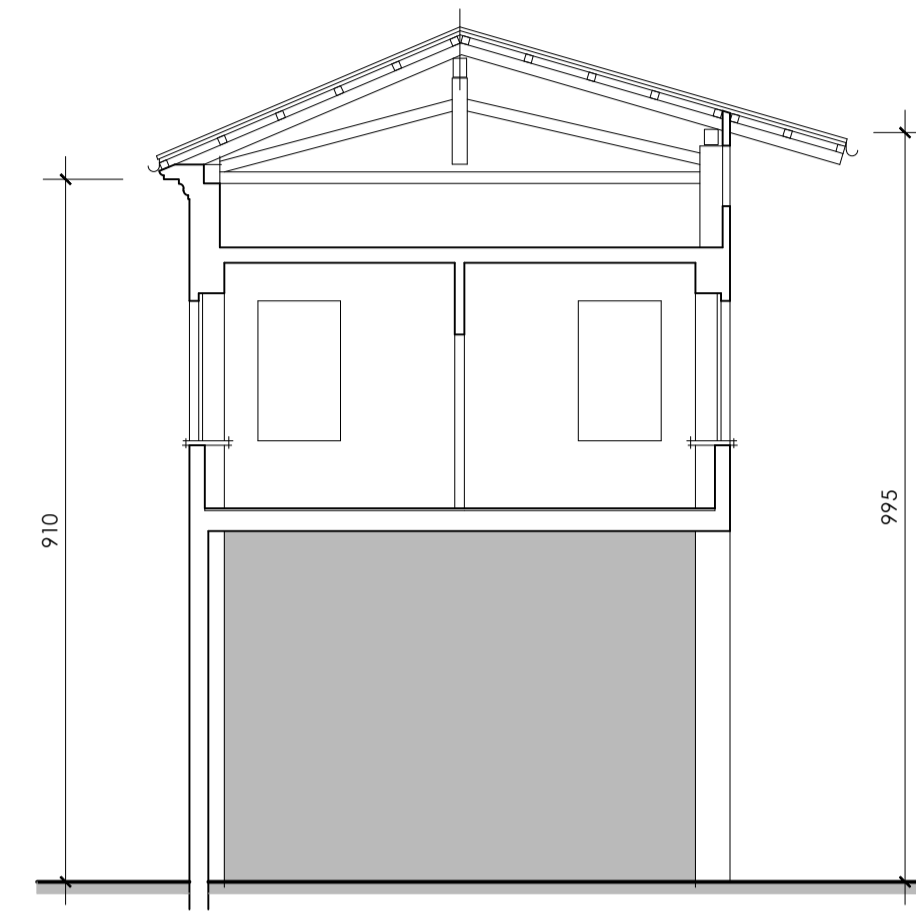
cornicione



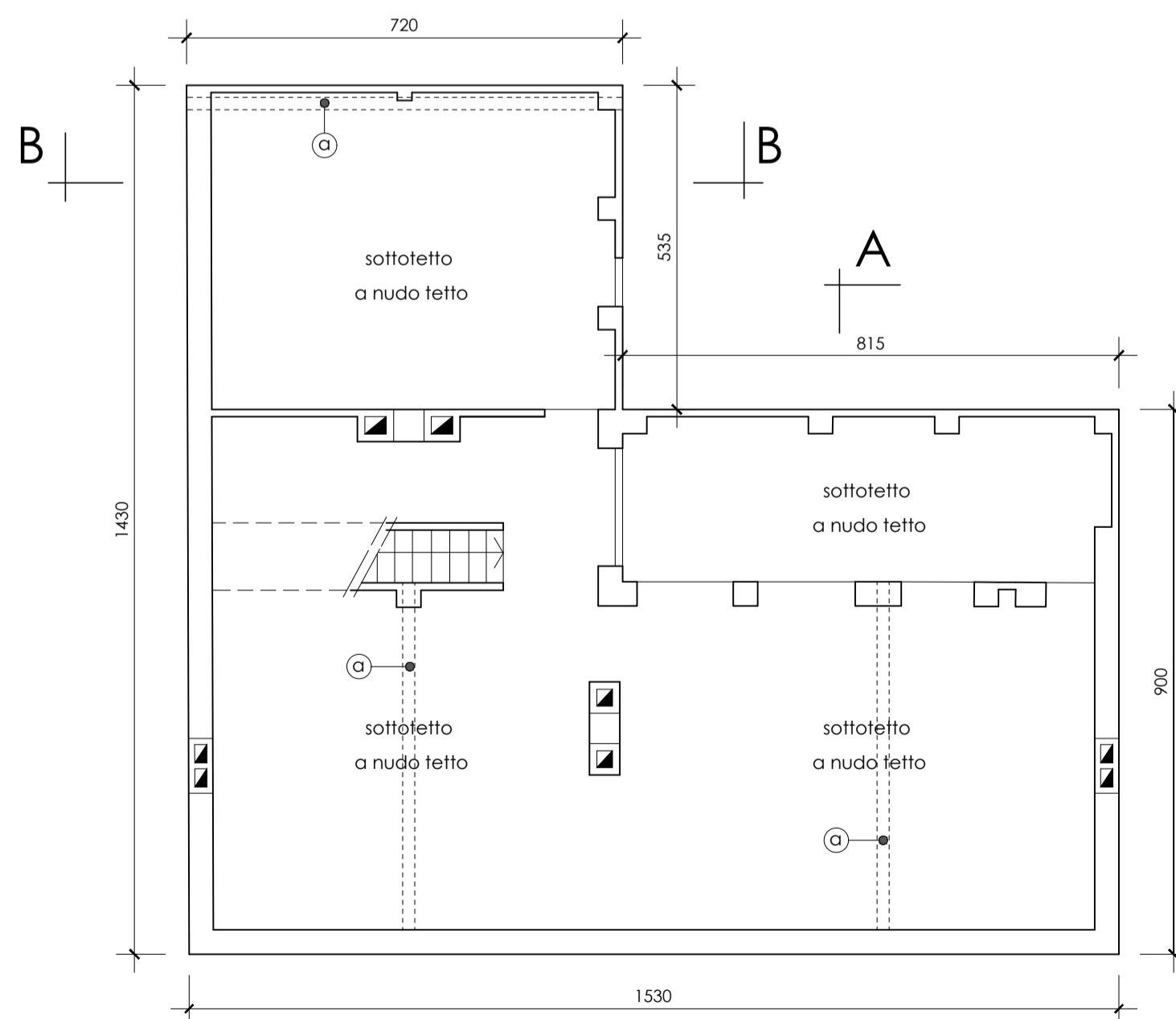
SEZIONE AA - 1:100



SEZIONE BB - 1:100

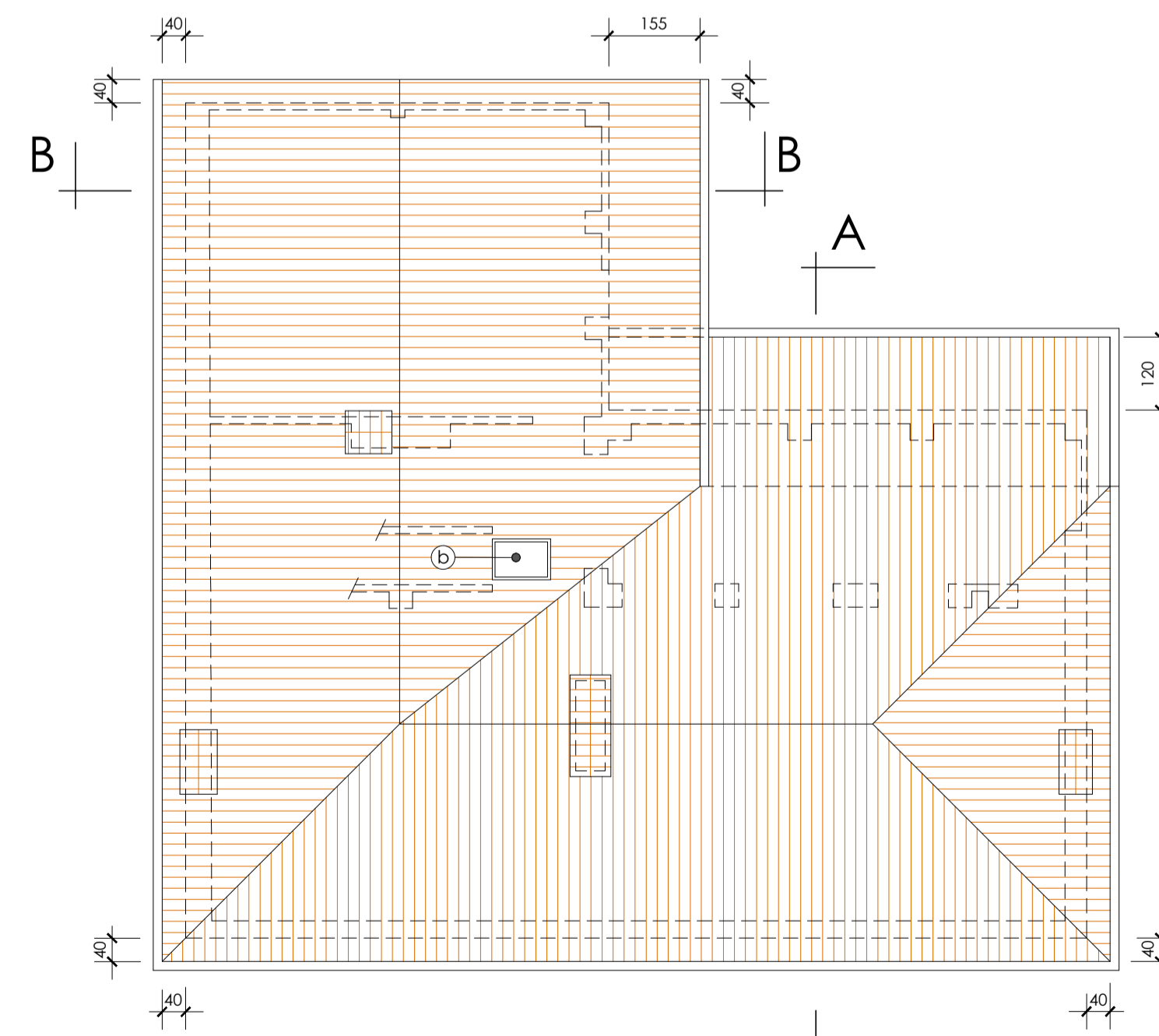


PIANTA SOTTOTETTO - 1:100



ⓐ - capriate in legno esistenti

PIANTA COPERTURA - 1:100



ⓑ - botola di accesso alla copertura esistente

Il progettista
(firmato digitalmente)

geom. luca lana

Via Roma 56 - AZEGLIO (TO)
Tel. e fax 0125 72380 - e-mail luca.lana@tin.it
C.F. LNALCU63E23E379Z - P.I. 05704930014

committente COMUNE DI AZEGLIO - Città Metropolitana di Torino

lavoro Messa in sicurezza edificio ex Asilo L. ROLLA

primo lotto - CUP D49D22000430001

PROGETTO ESECUTIVO

scala 1:100 - 1:20

titolo PIANTE - SEZIONI
PARTICOLARI

data maggio 2024

2